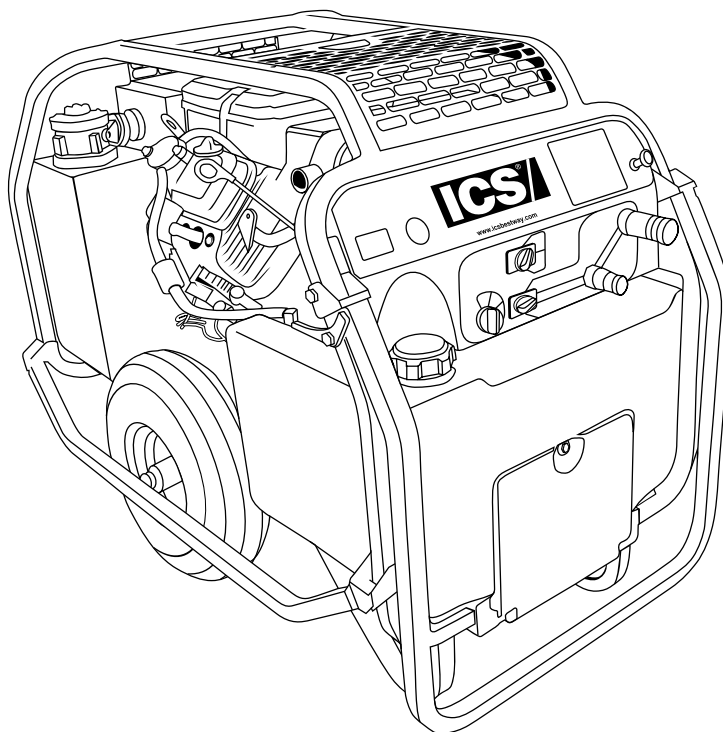




Diamond Tools and Equipment

P95

MultiFlow hydraulisk drivenhet



BRUKSANVISNING

SYMBOLER OCH ETIKETTER	4
SÄKERHET	5
TEKNISKA DATA	6
ETIKETTER	7
BESTÄMMELSER	8
DRIFT	10
SKÖTSEL	15
STYRENHET / FELKODER	16
PROVNING	18
FELSÖKNING	19

FÖLJANDE SYMBOLER OCH DEFINITIONER ANVÄNDS I HELA BRUKSANVISNINGEN FÖR ATT UPPMÄRKSAMMA DIG PÅ RISKER OCH FARLIGA METODER.

⚠ VARNING

Risksituationer finns, om de inte undviks kan det leda till döden eller allvarliga skador.

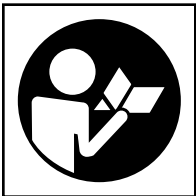
⚠ FÖRSIKTIGHET

Risksituationer finns, om de inte undviks kan det leda till mindre allvarliga personskador eller materiella skador.

VIGTIGT

Risksituationer finns, om de inte undviks kan det leda till skador på produkt och materiell.

FÖLJANDE SYMBOLER OCH ETIKETTER KAN FINNAS I BRUKSANVISNINGEN OCH PÅ SÅGEN



Studera bruksanvisningen noggrant innan du använder maskinen.



Använd alltid:

- Skyddshjälm
- Hörselskydd
- Skyddsglasögon eller skyddsmask



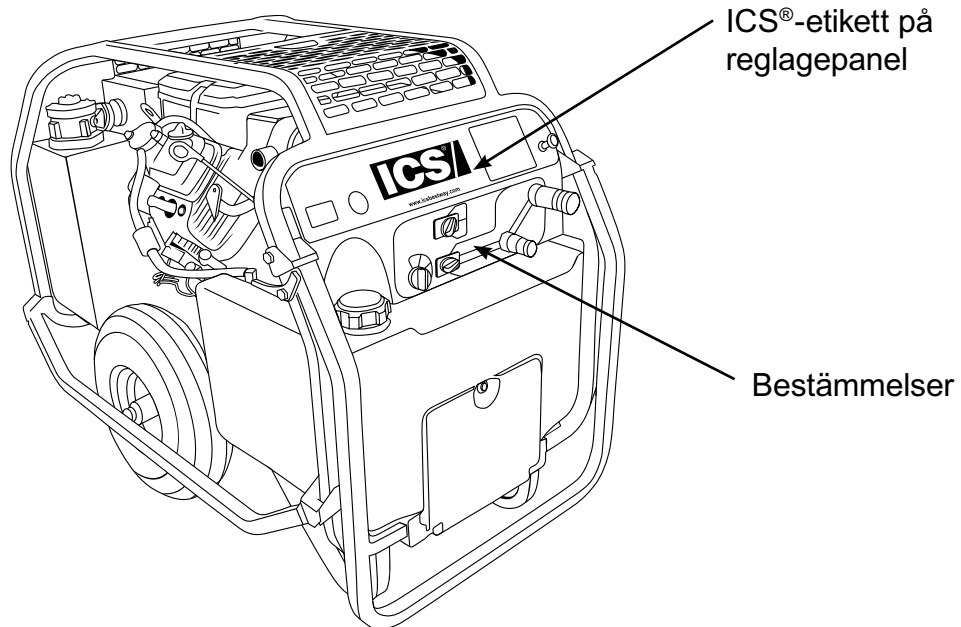
Bär handskar

ALLMÄNNA SÄKERHETSÅTGÄRDER

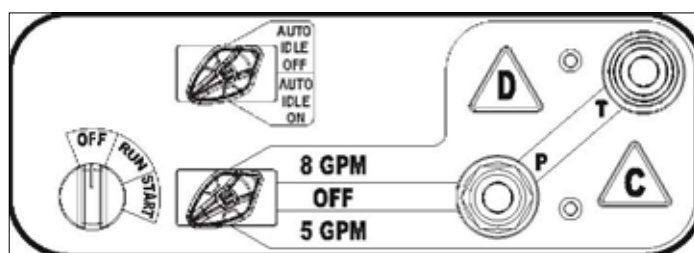
- Arbetet måste utföras där det inte finns människor i närheten. Operatören måste var medveten om förbjudna arbetsställen, bland annat branta sluttningar och farlig terräng.
- Utbilda alla operatörer så att de kan arbeta säkert.
- Använd inte drivenheten utan ordentlig utbildning eller under uppsikt av en instruktör.
- Bär alltid säkerhetsutrustning, bland annat skyddsglasögon, hörselskydd, hjälm och skyddsskor när du använder drivenhet och hydraulverktyg.
- Inspektera och rengör inte drivenheten medan den är igång. Om den aktiveras oavsiktligt kan det leda till allvarliga skador.
- Använd alltid slangar och kopplingar med märktryck 172 bar och säkerhetsfaktor på 4 till 1. Kontrollera att alla slanganslutningar är täta.
- Kontrollera att alla slangar är kopplade med rätt flödesriktning till och från verktyget som används.
- Använd inte oskyddade händer vid kontroll av slangar och kopplingar. "Nålsticksläckor" kan tränga genom huden.
- **KÖR ALDRIG DRIVENHETEN I SLUTNA UTRYMMEN.** Inandning av motoravgaser kan leda till döden.
- Kör aldrig en skadad eller felinställd drivenhet.
- Bär aldrig löst hängande klädsel som kan fastna i rörliga delar på drivenheten.
- Håll alla delar av kroppen på avstånd från enhetens rörliga delar.
- Håll dig på avstånd från motorns avgasutsläpp.
- Fyll inte på bränsle medan enheten körs eller fortfarande är varm.
- Kör inte drivenheten om du känner bensinlukt.
- Använd inte brandfarliga lösningsmedel intill motorn på drivenheten.
- Kör inte drivenheten närmare än en meter från byggnader, hinder och brandfarliga föremål.
- Vänd inte verktygets rotationsriktning genom att vända vätskeflödet.
- Låt drivenheten svalna innan du ställer undan den i ett slutet utrymme.
- Se alltid till att viktiga verktygsmarkeringar, bland annat etiketter och varningsetiketten går att läsa.
- För att undvika personskador och skador på utrustningen får alla reparationer av verktyg, underhåll och service bara utföras auktoriserad och ordentligt utbildad personal.

Motor	18 hk Briggs
Kapacitet	En krets på 19 l/min En krets på 30 l/min
Längd	91,4 cm
Bredd	58,4 cm
Höjd	74,9 cm
Vikt (driftklar)	149,6 kg
Volym bränsletank	26,5 l
Uppskattad bensinförbrukning per timme	4 l
Volym hydraultank	11 l
Avlastningsventilens öppningstryck	145 bar
Full avlastning	172 bar
HTMA-kategori	"C" (20 l/min vid 138 bar) "D" (30 l/min vid 138 bar)
Ljudnivå	104 dBA

ETIKETTER OCH SKYLtar PÅ VERKTYG



Bestämmelser



KRAV PÅ HYDRAULSLANG

Följande hydraulslangtyper är godkända för användning med P95:

- Certifierade icke ledande ①
- Trådomflätade (metall, ledande) ②
- Trådomflätade (textil, ej certifierade eller märkta som icke-ledande) ③

Slang ① i listan ovan är den enda som är godkänd för användning intill elkablar.

Slang ② i ③ listan ovan är elektriskt ledande och får aldrig användas intill elkablar.

SÄKERHETSMÄRKNING PÅ SLANGAR

För ökad säkerhet finns följande märkskyltar med ordet FARA på alla slangar som köpts från ICS.

TA INTE BORT MÄRKSXYLTARNA

Byt ut märkskylten omedelbart om informationen blivit oläslig på grund av slitage eller skador. Du kan få nya skyltar från din ICS-återförsäljare.



NEDANSTÅENDE SKYLT FINNS PÅ "CERTIFIERADE ICKE-LEDANDE" SLANGAR



NEDANSTÅENDE SKYLT FINNS PÅ "LEDANDE" SLANGAR



HTMA-BESTÄMMELSER

Bestämmelser för hydraulsystem	VERKTYGSKATEGORI			
	 TYP I	 TYP II	TYP III	TYP RR
Flöde	15-23 l/min	26-34 l/min	42-49 l/min	34-40 l/min
Arbetstryck verktyg (vid matningsutloppet)	138 bar	138 bar	138 bar	138 bar
Inställning av avlastningsventil (vid matningsutloppet)	145-155 bar	145-155 bar	145-155 bar	152-159 bar
Maximalt returtryck (vid verktygsänden på returslangen)	17 bar	17bar	17 bar	17 bar
Mätt vid max. vätskeviskositet: (vid minimum arbetstemperatur)	400 SSU* (82 CST)**	400 SSU* (82 CST)**	400 SSU* (82 CST)**	400 SSU* (82 CST)**
Temperatur Tillräcklig värmeavvisningskapacitet så att maximala vätsketemperaturen begränsas till: (vid maximal förväntad omgivningstemp.)	60° C	60° C	60° C	60° C
Minsta kylningskapacitet (vid en temperaturskillnad mellan omgivnings- och vätsketemperatur)	3 hk (2,24 kW) 22° C	5 hk (3,73 kW) 22° C	7 hk (4,47 kW) 22° C	6 hk (5,22 kW) 22° C
OBS.: KÖR INTE verktyget med högre oljetemperatur än 60° C. Högre drifttemperatur kan upplevas som obehagligt för verktygsoperatören.				
Filter	25 mikron	25 mikron	25 mikron	25 mikron
Minsta fullflödesfiltrering Beräknad för minst flöde: (för start vid låga temperaturer och maximal smutslagringskapacitet)	114 l/min	114 l/min	114 l/min	114 l/min
Hydraulvätska (Petroleumbaserad, premiumklassad, slitageskyddande, icke-ledande)	100-400 SSU* (20-82 CST)**	100-400 SSU* (20-82 CST)**	100-400 SSU* (20-82 CST)**	100-400 SSU* (20-82 CST)**
OBS.: När man väljer hydraulvätska bestäms lämpligaste temperaturviskositetskaraktistika av de högsta och lägsta temperaturerna som förväntas under drift. Hydraulvätskor med viskositetsindex över 140 klarar kraven över ett brett temperaturområde.				
*SSU = Saybolt Seconds Universal **CST = Centistokes				
OBS.: Dessa är allmänna krav för hydraulsystem. Se sidan med verktygsspecifikationer (sidan 6) beträffande verktygsspecifika krav.				

DRIFT

Använd inte drivenheten innan du studerat bruksanvisningen.

1. Oljenivå i vevhuset: Kontrollera alltid oljenivån innan du startar motorn. Kontrollera att oljenivån är vid MARKERINGEN FULL på oljestickan. Fyll inte på för mycket. Använd renande olja driftklassad "SE, SF, SG" enligt bruks- och skötselanvisningen för motorn. Oljeviskositeten anges i motorns bruksanvisning.
2. Bränslenivå i motorn: Kontrollera bränslenivån. Fyll på med blyfri minst 85-oktanig bensin.
3. Hydraulvätska: Kontrollera på oljestickan i hydraulväsketanken att vätskenivån är rätt. Använd vätskor som uppfyller följande specifikationer.

USA	Metrisk
50°F - högst 450 SSU	10°C - högst 95 CST
100°F - 130-200 SSU	38°C - 27-42 CST
140°F - 85 SSU minimum)	60°C - 16,5 CST minimum

Flytpunkt	-10°F (-23°C) min. (kallstart)
Viskositetsindex	(ASTM D-2220) 140 min.
Demulgeringsförmåga	(ASTM D-1401) max. 30 minuter
Flampunkt	(ASTM D-92) 340°F (171°C) min.
Rostskydd	(ASTM D-665 A&B) pass
Oxidation	(ASTM D-943) min. 1 000 tim.
Pumpslitagetest	(ASTM D-2882) max. 60 mg

Följande vätskor fungerar bra över ett brett temperaturområde , låt fukt rinna ut så att biologisk tillväxt som kan uppstå i kalla hydraulkretsar förhindras. Dessa vätskor rekommenderas av ICS. Andra vätskor som uppfyller eller överträffar specifikationerna kan också användas.

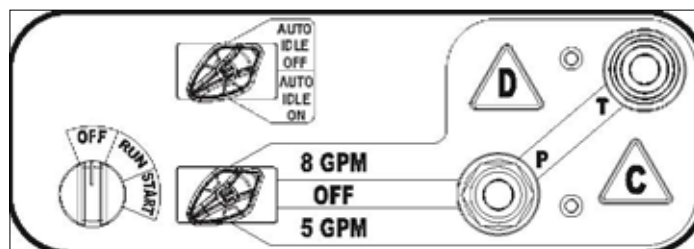
- CITGO Hydurance AW32
- AMS Oil HVH 32
- Exxon Mobile Unavis HVI26*
- Exxon Mobil DTE 10 Excel
- Shell S2 V 32
- Chevron Rando HDZ 32
- Conoco Phillips Unax AW-WR-32
- Clarion (CITGO) Green Bio 32
- Exxon Mobil EAL 224H
- Chevron Clarity AW32
- Terresolve Envirologic 132
- Shell Naturelle HF-E-32

**Rekommenderas för extrem kyla

3. Rekommenderad slang är 8 m längd och 12,7 mm invändig diameter. Slangarna måste ha ett märktryck på minst 175 bar. Alla slangändar måste ha hangängor med snabbkopplingar enligt H.T.M.A. (HYDRAULIC TOOL MANUFACTURERS ASSOCIATION) (NPT-gängor).

DRIFT

Ser man mot reglagepanelen är den undre hansnabbkopplingen VÄTSKEMATNINGEN. Den övre hansnabbkopplingen är VÄTSKERETUREN.



SNABBKOPPLINGAR

H.T.M.A.-godkända snabbkopplingar monteras på hydraulslangarna så att oljeflödet alltid går från hansnabbkopplingen till honsnabbkopplingen, enligt bild 2. Snabbkopplingar och slangkopplingar ska väljas så att inga förminskningar och adapterkopplingar behövs.

Om adapterkopplingar används måste de vara godkända hydraulkopplingar av stål med ett lägsta märktryck på 172 bar. Använd inte galvaniserade kopplingar eller gjutjärnskopplingar.

Använd gängtejp eller rörtätningssmassa när snabbkopplingar monteras på slang- och verktygskopplingar. Följ anvisningarna som medföljer den gängtätning som du valt.

DRA INTE ÅT KOPPLINGARNA FÖR HÅRT.

Medföljande batteri är ett fulladdat spill- och underhållsfritt 12 V-batteri.

Kontrollera att kablarna är åtdragna och att laddkretsarna fungerar korrekt.

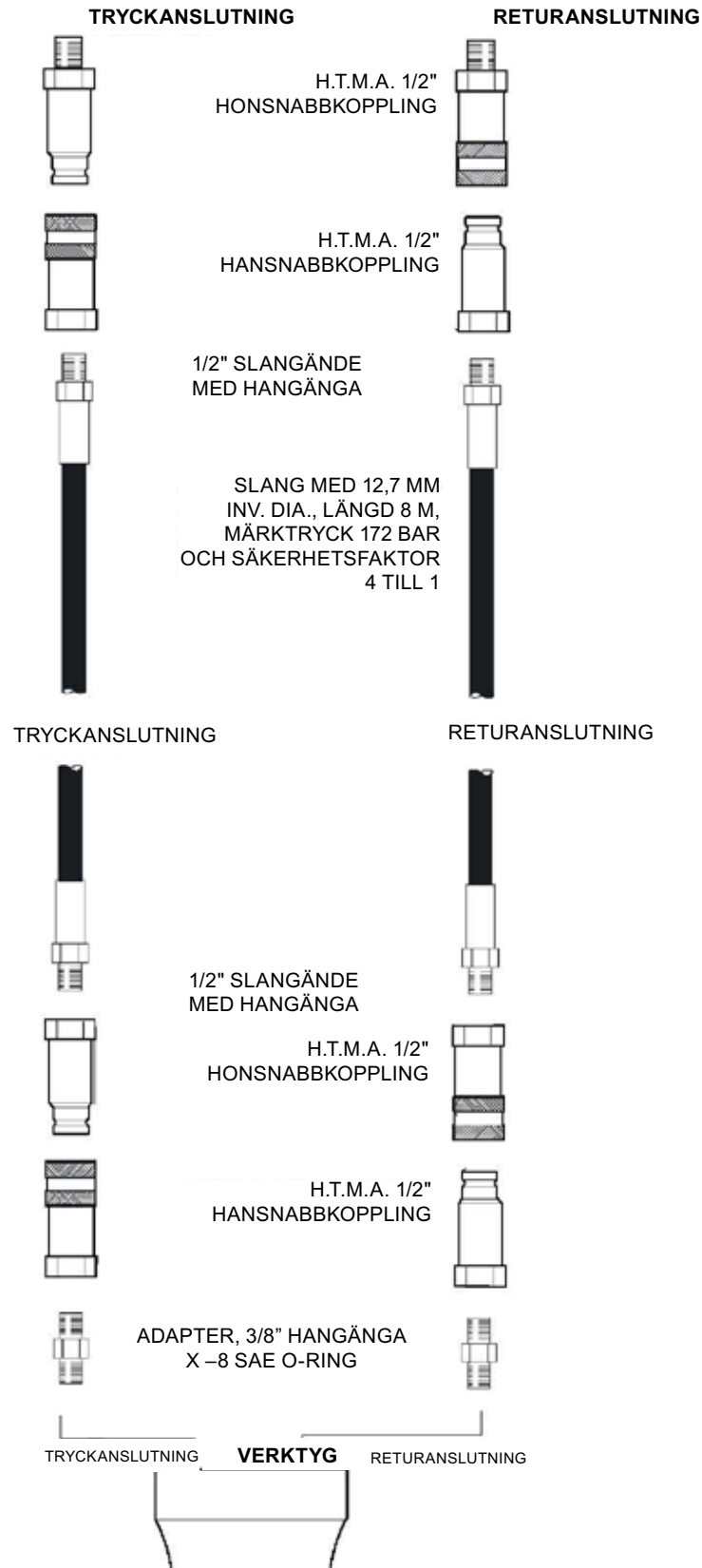
ANMÄRKNING

Ladda inte batteriet med en vanlig bilbatteri-laddare som ger högre laddström än 2 A. Batteriet skadas om det laddas med högre ström än 2 A.

ANMÄRKNING

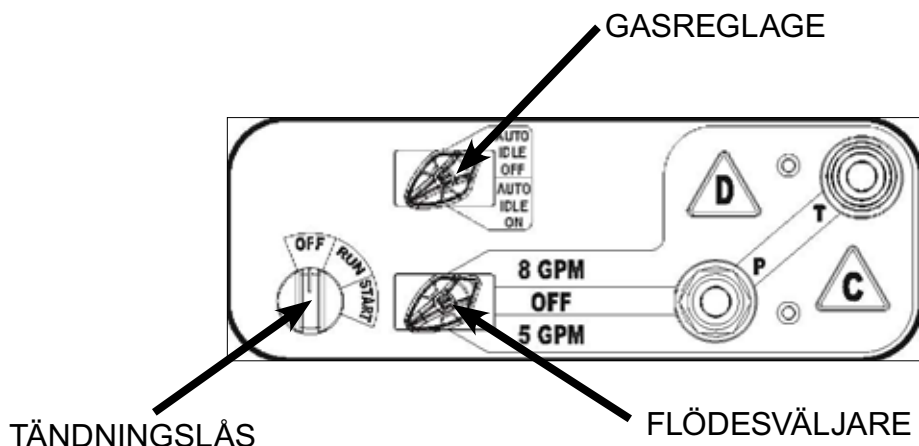
Batteriet kan tömmas om motorn får slut på bensin eller stannar och tändningsnyckeln lämnas i läge ON eller RUN. Vrid nyckeln till OFF.

REGLAGEPANEL



REGLAGE

Enheten är försedd med ett avancerat proportionellt styrsystem som styr motorn genom att bränsletillförseln regleras av ett manöverdon. Drivenheten har en krets med flödet 19 l/min upp till 140 bar eller 30 l/min upp till 140 bar med ett fabriksinställt elektroniskt styrt gasreglage.



Ett hydraulverktyg kan kopplas till verktygskretsen. Kretsen aktiveras genom att flödesbrytaren vrids till endera 5 gpm eller 8 gpm (19 l/min- eller 30 l/min-inställningen).

GASREGLAGE

Gasreglaget medger val av ett av två driftlägen när motorn varmkörts. Kontrollera att flödesväljaren står på OFF när motorn startas. Gasreglagebrytaren kan ställas i endera AUTO-IDLE-ON eller AUTO-IDLE-OFF.

AUTO-ON

När gasreglaget står på "AUTO-ON" styrs oljeflödet automatiskt med avtryckaren på verktyget. När verktyget inte arbetar återgår motorn automatiskt till tomgång efter tio sekunders fördröjning. Denna inställning ger 19 l/min eller 30 l/min beroende på vad operatören har valt med flödesväljaren.

AUTO-OFF

När gasreglaget står på "AUTO-OFF" hålls motorn på ett varvtal så att flödet 19 l/min eller 30 l/min upprätthålls, beroende på vad operatören har valt med flödesväljaren. När verktyget inte arbetar går inte motorn ner på tomgång förrän endera flödesväljaren vrids till OFF eller gasreglaget vrids till AUTO-ON. Anm: Man kan behöva återställa styrenheten.

Ibland måste man återställa styrenheten. Detta kan inträffa om ett fel uppstår i styrenheten, bland annat vid för högt motorvarv. Om ett fel uppträder går motorn ner på tomgång och operatören kan inte styra enheten. Återställ styrenheten genom att stänga av utrustningen och sedan starta den igen.

START

Kontrollera före start att flödesväljaren står på OFF.

ANM.: Drivenheten startar inte om flödesväljaren inte står på "OFF".

- Dra ut choken och för gasreglaget till AUTO-IDLE-OFF eller AUTO-IDLE-ON, vilket som operatören föredrar. Kontrollera att flödesväljaren står kvar på OFF.
- Vrid tändningsnyckeln till START. Släpp nyckeln när motorn startar.
- Tryck in choken gradvis när motorn börjar gå rent på tomgång.
- Låt motorn värmas upp.
- Koppla in slangar och verktyget.

DRIFT MED 19 l/min

- Välj driftläge AUTO-IDLE-ON eller AUTO-IDLE-OFF med gasreglaget vid driftläge 5 gpm (19 l/min). Sätt flödesväljaren på 5 gpm (19 l/min).
- Ställ flödesväljaren på OFF när du arbetat klart.

DRIFT MED 8 gpm (30 l/min)

- Välj driftläge AUTO-IDLE-ON eller AUTO-IDLE-OFF med gasreglaget vid driftläge 8 gpm (30 l/min). Sätt flödesväljaren på 8 gpm (30 l/min).
- Ställ flödesväljaren på OFF när du arbetat klart.

KALLSTART

1. Följ anvisningarna i avsnittet "START" och följ sedan anvisningarna nedan.
2. Hydraulvätskor är mer tjockflytande i låga temperaturer. Vi rekommenderar därför att motorn körs på låg tomgång så länge att vätsketemperaturen blir minst 10°C.
3. Om verktyget och verktygsslangarna är kalla rekommenderar vi att vätskan cirkuleras genom verktygsslangarna till de värmts upp innan verktyget används.

AVSTÄNGNING

1. Kontrollera att flödesväljaren står på OFF (mittläget).
2. Motorvarvet ska sänkas till tomgång om inte detta redan skett. Det kan ta några sekunder innan enheten reagerar på grund av en inbyggd programfördröjning.
3. Låt motorn gå på tomgång i ungefär en minut och vrid tändningsnyckeln till OFF.

RUTINUNDERHÅLL

MOTORUNDERHÅLL

Följ underhållsschemat och de allmänna skötsel anvisningarna i skötsel- och bruksanvisningen som medföljer drivenheten.

UNDERHÅLL AV HYDRAULSYSTEMET

- Kontrollera hydraulvätskenivån dagligen. Fyll på vätska enligt anvisningarna i den här bruksanvisningen.
- Avlägsna kondenserad fukt ur hydraulvätskan genom att pumpa ut vätskan i ett 20-literskärl genom tryckslangen. Kontrollera att motorn går på tomgång när detta görs. Stäng av motorn omedelbart när hydraultanken är tömd.
- Låt vätskan stå tills vattnet samlats i botten av kärlet. Häll sakta tillbaka vätskan i hydraultanken och se till att vattnet i kärlet inte följer med.
- Kontrollera dagligen hydraulledningarna och kopplingar med avseende på läckor, knäckor m.m. Utför inte kontrollen med oskyddade händer.
- Byt hydraulvätskefilterinsatsen var 200:e drifttimme. Byt oftare vid kalla, fuktiga och dammiga förhållanden.
- Kontrollera om det finns skräp på oljekylaren. Blås bort skräpet med tryckluft.

FÖRVARING

- Rengör enheten noga innan den ställs undan. Spola inte med vatten.
- Förvara alltid enheten på ren och torr plats.
- Fyll på bränslekonserveringsmedel i bensintanken så att inte bränslet blir dåligt om enheten ska ställas undan en längre tid (30 dagar). Kör motorn en liten stund så att tillsatsen cirkuleras.
- Byt ut vevhusoljan mot ny.
- Skruva ur tändstiften och häll i cirka 3 cl motorolja i varje cylinder. Sätt tillbaka och kör runt motorn sakta så att oljan sprids.
- Kontrollera om det finns vatten i hydraultanken. Byt oljan och cirkulera den genom verktygsslangarna och verktyget om du upptäcker vatten.
- Koppla loss verktygsslangarna.

PROGRAMMERBAR STYRENHET

ICS programmerbara styrenhet är en elektronisk motorregulator som styr motorn och begränsar motorvarvet genom att bränsletillförseln regleras med ett proportionellt manöverdon.

Styrenheten programmeras vid fabrik och kan inte justeras manuellt.

KALIBRERING

Kalibrering och programmering kan bara göras vid fabrik.

RIKTLINJER FÖR FELSÖKNING

Följ checklistan nedan vid felsökning av ICS-styrenheten.

1. Kontrollera att batterispänningen är korrekt och stabil. Lysdioden tänds i en sekund när styrenheten slås på.
2. Kontrollera spelet i manöverlänkaget och om det kärvar.

KONTROLL AV PRESTANDA (STATISK KONTROLL AV ELEKTRISK REGULATOR)

Utför följande statistiska kontroll i exakt visad ordning för att avgöra om regulatorproblemet orsakas av manöverdonet eller av styrmodulen.

Ett par byglingsledningarna och ett fungerande 12 V-batteri behövs.

1. Koppla loss de röda och gröna ledningarna från styrmodulen till manöverdonet.
2. Koppla in byglingsledningarna från batteriet till RÖDA och GRÖNA ledningarna till manöverdonet.
 - A. Koppla 12 volt + (plus) till RÖDA ledningen.
 - B. Koppla 12 volt – (minus) till GRÖNA ledningen.
3. Manöverdonet ska öppna gasreglaget helt.
 - A. Om manöverdonet inte rör sig är det trasigt. (Byt ut).
 - B. Om manöverdonet öppnar gasreglaget är modulen trasigt. (Byt ut).

FELKODER

ICS-styrenheten kan identifiera vissa fel och uppmärksamma användaren på dessa. En blinkande lysdiod anger felet. Aktuell felkodlista finns på nästa sida. Tänk på följande:

1. När man slår på styrenheten tänds lysdioden i en sekund och anger att lysdioden fungerar.
2. Om det uppstått flera fel blinkar lysdioden flera gånger efter varandra. Räkna blinkarna och avgör vilka fel som uppstått eller anslut kalibreringsverktyget för att studera felen. (Använd alternativet "Visa fel" på övervakningsmenyn).
3. Finns inga fel blinkar lysdioden en gång vid återställningen och sedan visar den avkänningen av motorvarvet. Lyser dioden konstant betyder det att ett giltigt motorvarvtal avkänns.
4. Styrenheten försöker stänga av vid vissa fel och tillåter inte omstart vid felen 1, 5 och 8.

BLINK-KOD	FEL	MOTORN STÄNGS AV	ÅTGÄRD
1	Enheten är inte kalibrerad	JA	Lämna enheten till en auktoriserad ICS-återförsäljare.
2	För högt motorvarv	JA	Lämna enheten till en auktoriserad ICS-återförsäljare.
3	Motorvarvet är ovanligt lågt	JA	Lämna enheten till en auktoriserad ICS-återförsäljare.
4	Motorn stängs av säkerhetsskäl	JA	Lämna enheten till en auktoriserad ICS-återförsäljare.
5	Fabriksinställningarna har försvunnit	JA	Lämna enheten till en auktoriserad ICS-återförsäljare.
6	Extern pot utanför giltigt värde	NEJ	Lämna enheten till en auktoriserad ICS-återförsäljare.
7	Konflikt mellan gasreglaget läge och tomgångsbrytare	NEJ	Lämna enheten till en auktoriserad ICS-återförsäljare.
8	Defekt styrenhet	JA	Lämna enheten till en auktoriserad ICS-återförsäljare.
9	Begränsning av för hög manöverdonström	NEJ	Lämna enheten till en auktoriserad ICS-återförsäljare.
10	Motorvarvsignal saknas	NEJ	Kontrollera kablagen till varvtalsgivaren. Kontrollera startmotorn.
11	Självstarten klarar inte att starta motorn	NEJ	Kontrollera bränslet.
12	Tillbehörsutgången är kortsluten	NEJ	Kontrollera lampan eller reläet som är kopplat till utgången. Lämna motorn till en auktoriserad ICS-återförsäljare för reparation om felet kvarstår
13	Tillbehörsutgång 2 är kortsluten	NEJ	Kontrollera lampan eller reläet som är kopplat till utgången. Lämna motorn till en auktoriserad ICS-återförsäljare för reparation om felet kvarstår.
14	Manöverdonet är frånkopplat eller kabelbrott	NEJ	Kontrollera manöverdonkablagen och motståndet i manöverdonet. Motståndet ska vara mindre än 10 ohm.

PROVNING

ALLMÄNT

Prov och justeringar ska utföras regelbundet för att säkerställa att drivenheten fungerar med högsta effektivitet. ICS kretsprovare rekommenderas. Provaren kan användas för att isolera problem hos både motor och hydraulsystem innan drivenheten tas isär.

PROVNING AV HYDRAULKRETSEN

Följande prov kan genomföras som kontroll av att hydraulpumpen ger rätt flöde och tryck och att avlastningsventilen fungerar korrekt.

Kontrollera att motorn är varm och går jämnt under dessa prov. Se felsökningsavsnittet om provresultaten inte ger angivna resultat.

PROVNING AV 19 L/MIN HTMA TYP 1-KRETSEN OCH 30 L/MIN TYP 11-KRETSEN

Genomför provet av kretsen så här:

1. Stäng av flödesväljaren (OFF, mittläget).
2. Ställ gasreglaget på AUTO-OFF.
3. Koppla in ICS kretsprovare över slangändarna (där verktyget normalt kopplas in).
4. Öppna strypventilen på provaren helt (moturs).
5. Starta motorn och låt den bli varm.
6. Vrid flödesväljaren till 5 eller 8 gpm, beroende på vilket flöde du provar.
7. När motorn går med programmerat varvtal ska flödesmätaren visa 15-23 l/min 26,5-34 l/min.
8. Vrid sakta strypventilen medan du studerar manometern. Flödet ska vara konstant 15-23 l/min eller 26,5-34 l/min tills manometern når 148-155 bar.
9. Vid 148-155 bar ska avlastningsventilen börja öppna. Trycket där avlastningsventilen precis börjar öppna betecknas vanligen "avlastnings tryck". Vid "öppningstrycket" ska flödet börja falla eftersom avlastningsventilen släpper förbi vätska till hydraultanken. "Avlastningstrycket" är förinställt vid fabrik och om det inte ligger inom intervallet ovan måste avlastningsventilen återställas enligt följande:
 - A. Avlastningsventilen sitter på höger sida på enheten, precis bakom reglagepanelen. Den sticker ut från fördelningsröret. Lossa muttern på avlastningsventilen med en U-nyckel.
 - B. Justera avlastningsventilen med en insexnyckel. Öka trycket medurs och minska trycket moturs.
 - C. Dra åt muttern och prova på nytt.

FELSÖKNING

PROBLEM	ORSAK	ÅTGÄRD
Motorn startar inte	Flödesväljaren står inte på OFF	Kontrollera att flödesväljaren står på OFF vid start
	Batteriet är inte inkopplat	Koppla in batterikablarna, kontrollera ledningarna
	Svagt batteri	Prova batteriet, ladda eller byt ut
	Inget bränsle	Fyll på bränsle
	Bränslefiltret igensatt	Byt ut bränsle-filtret
	Defekta tändstift	Skruva ur tändstiften, rengör eller byt ut
Vätska blåses ut ur luftningshålet på vätsketanken	Överfylld hydraulvätsketank	Rätta till vätskenivån
	Läcka i pumpsugröret	Kontrollera suganslutningarna, dra åt
Hydraulverktyget arbetar inte	Flödesväljaren är inte påslagen	Kontrollera att flödesväljaren står på 5 eller 8 gpm
	Felaktigt kopplade slangar till verktyget	Kontrollera att verktygsslangkretsen går från vänster (tryck) koppling till verktyget och tillbaka till höger (retur) koppling, att vätskan alltid flödar från han- till honkopplingar
	Defekta snabbkopplingar	Lossa från slangen koppla ihop dem och kontrollera om flödet är fritt
	För låg hydraulvätskenivå	Kontrollera om vätskenivån är korrekt, fyll på med rekommenderad vätska
	Defekt pumpkoppling	Kontrollera att kopplingen mellan pump och motor är inkopplad och oskadad FÖRSIKTIGHET: håll händerna borta från roterande objekt
	Avlastningsventilen har fastnat i öppet läge	Justera eller byt ut ventilen
	Sugslangen är knäckt	Se till att sugslangen från vätsketanken till pumpintaget går i en mjuk böj
	Solenoiden fungerar inte	Kontrollera solenoiden och elektriska anslutningarna
Defekt verktyg	Se verktygshandboken	

P95 BRUKSANVISNING



ICS, Oregon Tool Europe SA
rue Emile Francqui 5
1435 Mont-Saint-Guibert, Belgium
Tel +32 10 301251,
ics.europe.marketing@oregontool.com
www.icsdiamondtools.com